

DAIKIN

stylish

Quand l'innovation rencontre
la créativité



Unité murale Stylish

Conçue pour le confort

Forte de près de 100 ans d'expérience dans le domaine des solutions de climatisation et de chauffage, la société Daikin combine le meilleur du design et de la technologie pour vous aider à obtenir le climat intérieur idéal. En réponse aux demandes du marché, Daikin est fière de vous présenter : **la gamme Stylish**.

Pourquoi opter pour l'unité Stylish ?

L'unité murale Stylish réunit l'excellence du design et de la technologie pour offrir une solution complète de climatisation / chauffage adaptée à tout intérieur. Avec son épaisseur de 189 mm seulement, le Stylish est l'unité la plus compacte du marché dans le segment design des unités murales. Doté d'innovantes fonctionnalités, le mural Stylish permettra l'obtention d'un confort, d'une efficacité énergétique, d'une fiabilité et d'un pilotage optimum.

Design primé

Inspirée par le mural Daikin Emura, l'unité murale Stylish a été récompensée à de multiples reprises pour son design avant-gardiste et ses fonctionnalités ultra-intelligentes.



DÉCOUVREZ L'UNITÉ STYLISH
EN EXCLUSIVITÉ SUR LA CHAÎNE
YOUTUBE DAIKIN FRANCE



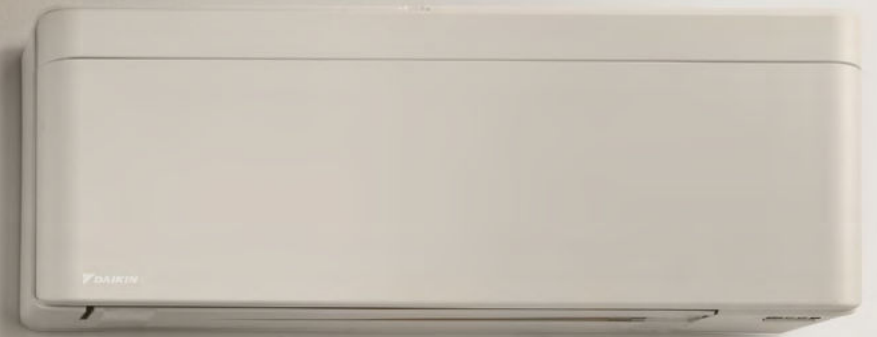
GOOD
DESIGN



DESIGN
AWARD
2019



reddot award 2019
winner



stylish

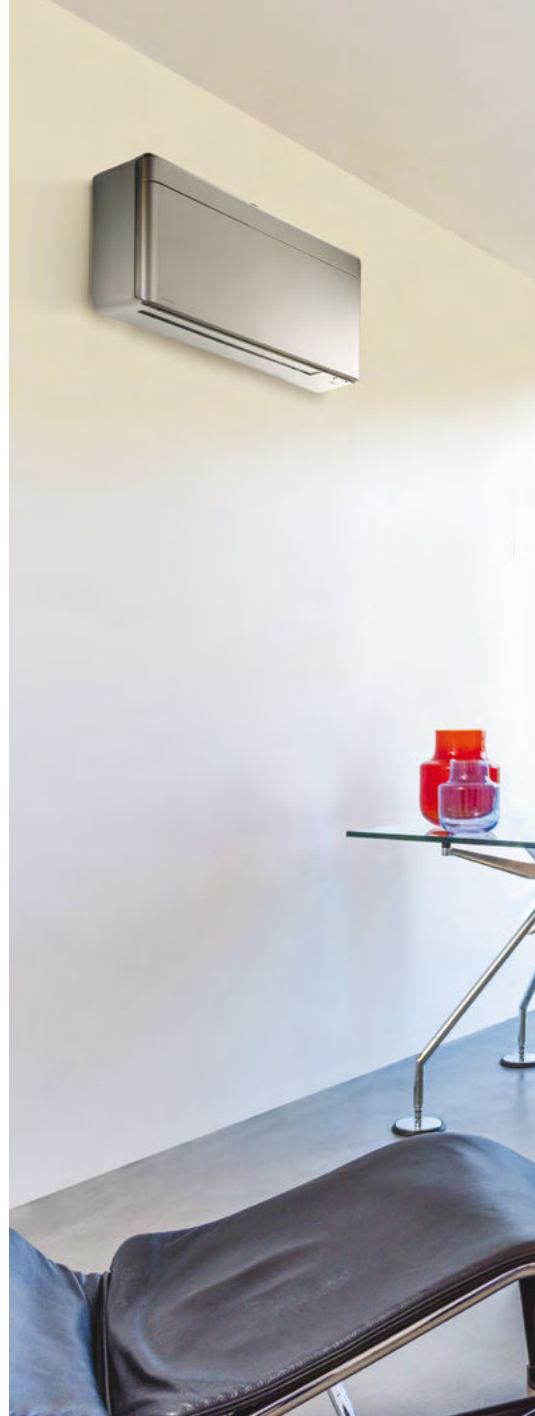
Blanc



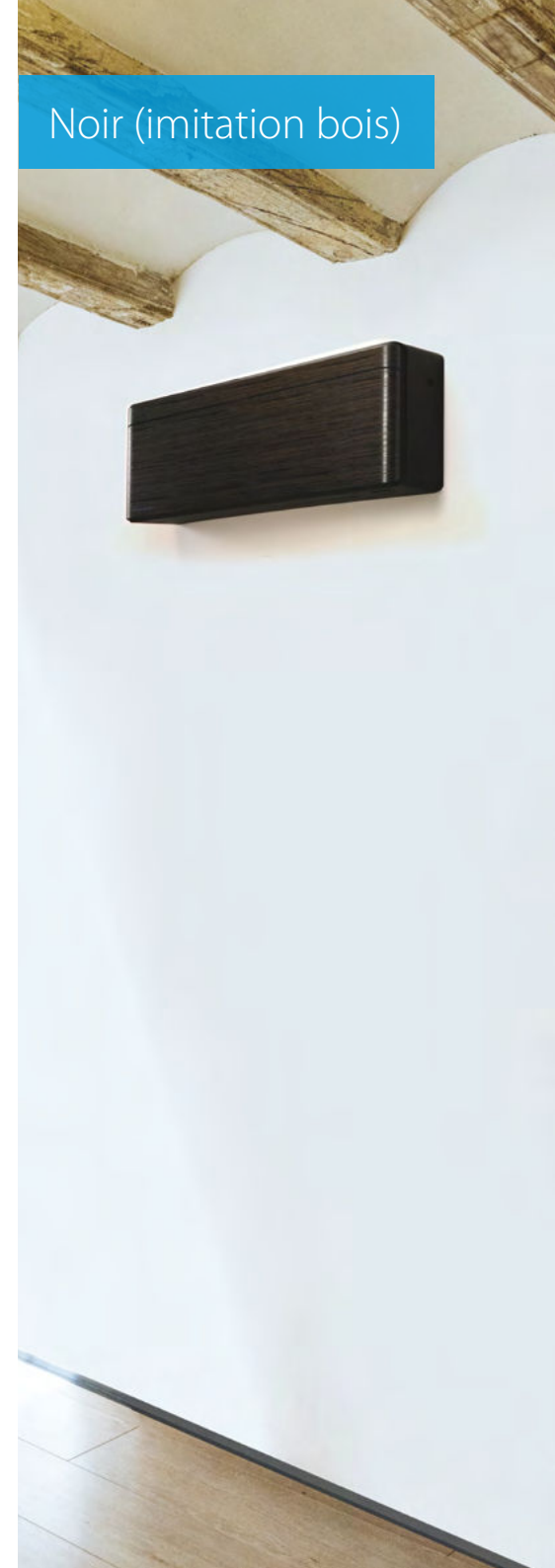
Noir



Argent



Noir (imitation bois)



Un concentré de technologie dans une unité design et ultra-compacte



Vue latérale



Vue de dessus

Aujourd'hui, les consommateurs recherchent un système de climatisation / chauffage combinant le nec plus ultra en termes de performances et de design. Avec le mural Stylish, Daikin conjugue fonctionnalités intelligentes et esthétisme pour créer un produit innovant adapté à tout intérieur.

Le design de l'unité Stylish

- › Les utilisateurs ont le choix entre **quatre couleurs : blanc, noir, argent et noir imitation bois**
- › Les **angles incurvés** permettent l'obtention d'un design discret et élégant
- › Ses **dimensions** en font l'unité design la plus compacte du marché

Au-delà de son design, le mural Stylish se distingue par ses performances et ses nombreuses fonctionnalités :

- › Une **distribution de l'air optimale** dans la pièce grâce à l'Effet Coanda et le capteur thermique intelligent
- › Un **silence de fonctionnement** lié à une conception nouvelle du ventilateur
- › Un **fonctionnement intelligent** via le détecteur de présence bizona
- › Une **qualité d'air intérieur optimisée** par la technologie Flash Streamer
- › Un **pilotage à distance** avec la carte fournie de série et une **compatibilité avec des assistants vocaux**
- › Des **économies d'énergie** au moyen de ses très hautes performances énergétiques (jusqu'à A+++ / A+++)
- › Une **fonction niveau sonore réduit du groupe extérieur**, pour une quiétude optimale pour le voisinage.



Vue de dessous

Zoom sur la technologie

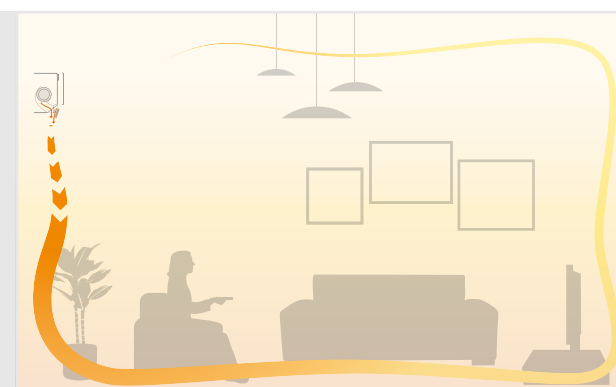
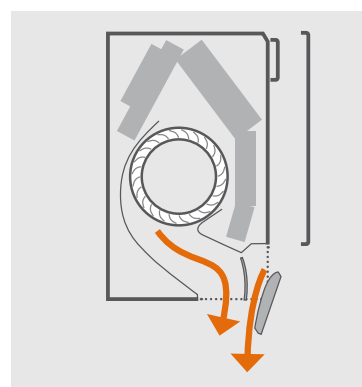
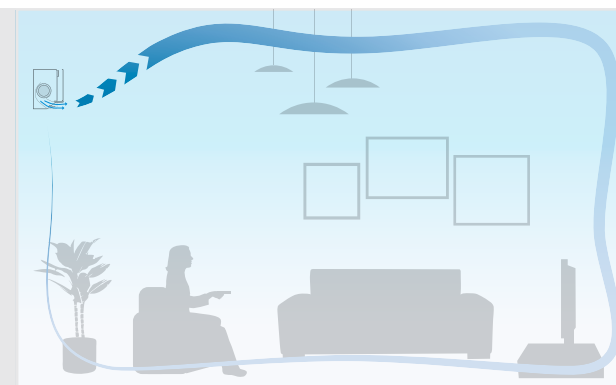
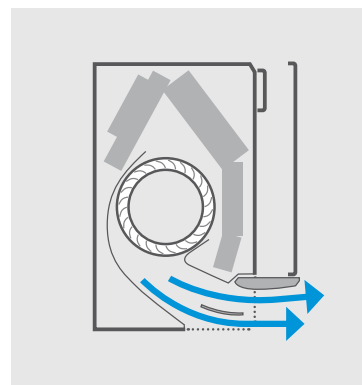
L'Effet Coanda

L'**Effet Coanda** optimise le flux d'air, pour l'obtention d'un climat intérieur confortable. Grâce à l'utilisation de volets spécialement conçus pour ce produit, le flux d'air permet d'assurer une meilleure distribution de la température dans toute la pièce.

Principe de fonctionnement

L'unité Stylish détermine le schéma de circulation de l'air en fonction des besoins des occupants (chauffage ou rafraîchissement). Lorsque l'unité Stylish est en mode chauffage, les volets dirigent l'air vers le bas (débit d'air vertical), tandis qu'en mode rafraîchissement, les volets se déplacent vers le haut (débit d'air vers le plafond).

En créant deux schémas différents de circulation d'air, les courants d'air sont évités. Les occupants de la pièce bénéficient ainsi d'une température ambiante confortable.



L'Effet Coanda génère deux schémas différents de circulation d'air en fonction du mode de fonctionnement de l'unité Stylish (rafraîchissement ou chauffage). Les illustrations du haut représentent l'Effet Coanda en mode rafraîchissement (débit d'air plafond), tandis que celles du bas représentent l'Effet Coanda en mode chauffage (débit d'air vertical vers le bas).

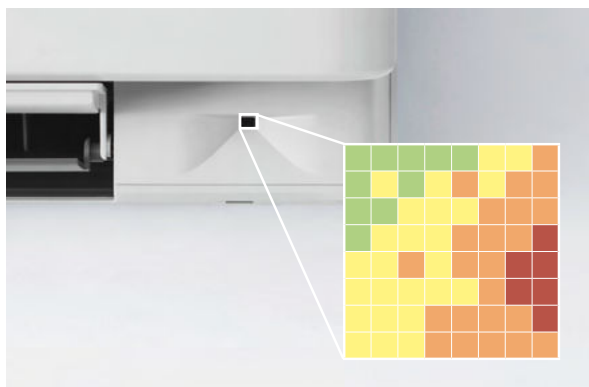
Une humidité régulée

Le confort n'est pas uniquement question de qualité ou de température de l'air intérieur ; l'humidité est également un facteur déterminant. L'unité Stylish utilise des réglages spécifiques pour adapter automatiquement son fonctionnement de façon à permettre l'obtention d'un **équilibre température-humidité** parfait dans une pièce.

Températures intérieures stables

L'unité Stylish utilise un **détecteur thermique intelligent** quadrillant la pièce pour détecter la température de surface d'une pièce et créer un climat intérieur plus confortable.

Après avoir déterminé la température ambiante, le **détecteur thermique intelligent** distribue l'air de façon homogène dans la pièce avant d'activer un schéma de circulation d'air dirigeant l'air chaud ou l'air froid vers les zones qui en ont besoin.



Le détecteur thermique intelligent mesure la température de surface d'une pièce en divisant cette dernière en une grille de 64 carrés distincts.

Économies d'énergie et confort optimal

Le **détecteur de présence bizona** agit sur le confort et les économies de 2 façons :

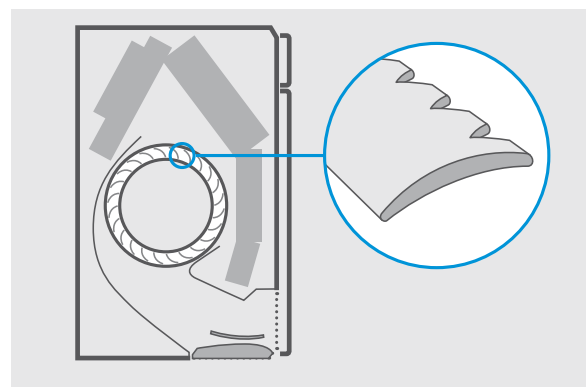
- › Si la pièce est inoccupée pendant 20 minutes, la température de consigne s'ajuste pour permettre la réalisation d'économies d'énergie. Lorsqu'une présence est détectée, le réglage initial est rétabli.
- › Le flux d'air est dirigé à l'écart des occupants de façon à éviter la sensation de courant d'air.



Fonctionnement silencieux

L'unité murale Stylish est dotée d'un **ventilateur de conception nouvelle** conçu pour optimiser le flux d'air de façon à permettre l'obtention d'une efficacité énergétique supérieure avec un niveau sonore quasi inaudible pour les occupants.

Et les **groupes extérieurs** type RXA-A9 disposent d'une **fonction de niveau sonore réduit** afin d'abaisser la puissance sonore pour une quiétude optimale pour le voisinage.



Le nouveau design du ventilateur de l'unité intérieure assure une dispersion acoustique et une réduction du bruit significative.



Daikin utilise ses propres technologies pour créer une unité murale innovante et assurer des performances optimales.

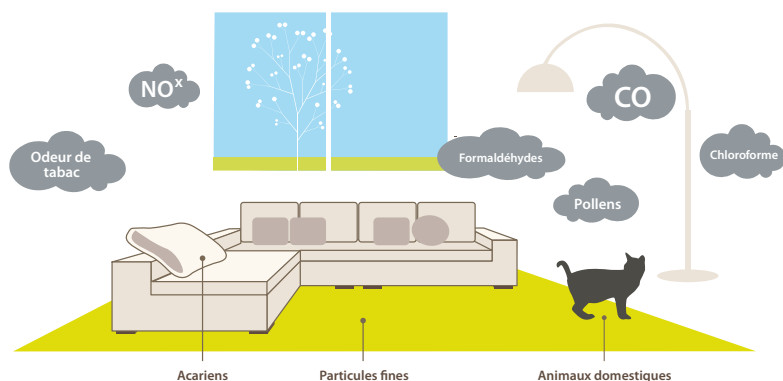
Qualité de l'air intérieur optimisée

Nos habitations comportent de nombreuses sources de pollution de l'air

Le formaldéhyde est l'un des polluants intérieurs les plus répandus depuis qu'il est utilisé dans certains matériaux de construction et produits ménagers. Le formaldéhyde peut être toxique, allergène et cancérigène.

Le saviez-vous ?

Le niveau de polluants contenus dans l'air intérieur peut être 2 à 5 fois, et dans certains cas 100 fois, plus élevé que le niveau de polluants contenus dans l'air extérieur. (Source : USA Environmental Protection Agency).



La solution Daikin: la triple action du Flash Streamer, du filtre anti-allergène et du filtre désodorisant à apatite de titane

Le mural Stylish est doté :

- › de la **technologie Flash Streamer** décomposant les allergènes tels que les pollens ou les allergènes fongiques mais également les mauvaises odeurs afin de fournir une meilleure qualité d'air. Elle génère des électrons de façon à produire une réaction chimique en contact avec les poussières en suspension dans l'air.*



Illustration avant/après quelques minutes d'exposition :

Pollens



Avant exposition



Après exposition

Allergènes fongiques



Avant exposition



Après exposition

- › d'un **filtre anti-allergène** capturant les allergènes tels que les pollens afin d'assurer une diffusion d'air plus saine
- › d'un **filtre désodorisant à apatite de titane** éliminant les mauvaises odeurs, par exemple celles de tabac ou d'animaux.

*Nota : la technologie Flash Streamer ne peut être utilisée à des fins médicales.

Pilotage intelligent de votre climat intérieur où que vous soyez

Pilotage à distance

Grâce à l'application **Onecta**, vous pouvez piloter votre unité depuis votre smartphone, où que vous soyez, 24H/24 et 7J/7.

Vos avantages :

- › Accéder à différentes fonctionnalités pour réguler votre climat intérieur
- › Gérer la température, le mode de fonctionnement, la purification de l'air et la vitesse de ventilation avec le thermostat interactif
- › Créer différentes programmations et différents modes de fonctionnement
- › Surveiller la consommation d'énergie.

Contrôle par la voix

Compatibilité avec les **assistants vocaux Google Assistant et Amazon Alexa**, pour un pilotage par la voix de votre unité intérieure.

Les actions suivantes peuvent être contrôlées via l'assistant vocal :

- › Démarrer/Arrêter l'unité
- › Changer le mode de fonctionnement de l'unité
- › Régler la température de consigne
- › Vérifier l'état de fonctionnement (température dans la pièce, mode de fonctionnement).

Télécommande filaire BRC073 (option)*

Pour les plus exigeants, la télécommande filaire est également compatible avec l'unité Stylish.

* Prévoir l'adaptateur EKRS21.



Télécommande infrarouge

La télécommande infrarouge vous permet de gérer l'unité Stylish et d'optimiser ses performances.

Vos avantages :

- › Avec l'interface intuitive, la régulation de votre climat intérieur est aisée
- › Le design, moderne et léger, est parfaitement assorti à celui de l'unité Stylish.



Disponible en 4 couleurs :
blanc, noir, argent et noir imitation bois.

Design, intelligente mais également ultra-performante



Blanc (FTXA-AW)



Noir (FTXA-BB)



Argent (FTXA-BS)



Noir imitation bois (FTXA-BT)

Des performances énergétiques parmi les plus élevées du marché

› **En application Monosplit**, la gamme Stylish FTXA-A/B affiche de très hautes performances énergétiques :

| Unité intérieure | | CTXA15AW/BB/BS/BT | FTXA20AW/BB/BS/BT | FTXA25AW/BB/BS/BT | FTXA35AW/BB/BS/BT | FTXA42AW/BB/BS/BT | FTXA50AW/BB/BS/BT |
|------------------|--------------------------|---|-------------------|-------------------|-------------------|-------------------|-------------------|
| Unité extérieure | | | RXA20A9 | RXA25A9 | RXA35A9 | RXA42B | RXA50B |
| Froid | Puissance (kW) | | 2,0 | 2,5 | 3,4 | 4,2 | 5,0 |
| | Label énergétique (SEER) | Application Multisplit uniquement | | | | | |
| Chaud | Puissance (kW) | | 2,5 | 2,8 | 4,0 | 5,4 | 5,8 |
| | Label énergétique (SEER) | | | | | | |

› **En application Multisplit**, le mural Stylish est également compatible et permet l'obtention de très hautes performances énergétiques jusqu'à en froid et en chaud.

Caractéristiques techniques

| Unité intérieure | CTXA15* | FTXA20* | FTXA25* | FTXA35* | FTXA42* | FTXA50* |
|-------------------------------|------------|---------|---------|---------|---------|---------|
| Groupe extérieur | Multisplit | RXA20A9 | RXA25A9 | RXA35A9 | RXA42B | RXA50B |
| Indice puissance frigorifique | 1,5 kW | 2 kW | 2,5 kW | 3,4 kW | 4,2 kW | 5 kW |

Caractéristiques de l'ensemble en mode FROID

| Performances | | | | | | | |
|---|------|--|--------------------|--------------------|--------------------|--------------------|--------------------|
| Puissance restituée à +35 °C (min. / nom. / max.) | kW | Disponible uniquement pour applications de type Multisplit | 1,30 / 2,00 / 2,60 | 1,30 / 2,50 / 3,20 | 1,30 / 3,40 / 4,00 | 1,70 / 4,20 / 5,00 | 1,70 / 5,00 / 5,30 |
| Puissance absorbée à +35 °C (nominale) | kW | | 0,43 | 0,56 | 0,78 | 1,05 | 1,36 |
| EER** | | | 4,70 | 4,46 | 4,37 | 3,99 | 3,68 |
| Plage de fonctionnement | °CBS | | -10~46 | -10~46 | -10~46 | -10~46 | -10~46 |
| Performances saisonnières | | | | | | | |
| Label saisonnier | | Disponible uniquement pour applications de type Multisplit | A+++ | A+++ | A+++ | A++ | A++ |
| SEER | | | 8,75 | 8,74 | 8,73 | 7,50 | 7,33 |
| Pdesign | kW | | 2,00 | 2,50 | 3,40 | 4,20 | 5,00 |
| Consommation énergétique annuelle | kWh | | 80 | 101 | 137 | 196 | 239 |

Caractéristiques de l'ensemble en mode CHAUD

| Performances | | | | | | | |
|--|------|--|--------------------|--------------------|--------------------|--------------------|--------------------|
| Puissance restituée à +7 °C (min. / nom. / max.) | kW | Disponible uniquement pour applications de type Multisplit | 1,30 / 2,50 / 3,50 | 1,30 / 2,80 / 4,70 | 1,40 / 4,00 / 5,20 | 1,70 / 5,40 / 6,00 | 1,70 / 5,80 / 6,50 |
| Puissance restituée à -5 °C (nominale) | kW | | 1,60 | 1,79 | 2,56 | 3,45 | 3,71 |
| Puissance restituée à -10 °C (nominale) | kW | | 1,36 | 1,52 | 2,17 | 2,93 | 3,15 |
| Puissance absorbée à +7 °C (nominale) | kW | | 0,50 | 0,56 | 0,99 | 1,31 | 1,45 |
| COP** | | | 5,00 | 5,00 | 4,04 | 4,12 | 4,00 |
| Plage de fonctionnement | °CBH | -15 ~ 18 | -15~18 | -15~18 | -15~18 | -15~18 | |
| Performances saisonnières | | | | | | | |
| Label saisonnier | | Disponible uniquement pour applications de type Multisplit | A+++ | A+++ | A+++ | A++ | A++ |
| SCOP | | | 5,15 | 5,15 | 5,15 | 4,60 | 4,60 |
| Éligible CEE BAR-TH-129 | | | ✓ | ✓ | ✓ | ✓ | ✓ |
| Pdesign | kW | | 2,40 | 2,45 | 2,50 | 3,80 | 4,00 |
| Consommation énergétique annuelle | kWh | | 652 | 666 | 680 | 1 150 | 1 217 |

Unité intérieure

| Caractéristiques générales | | | | | | |
|--|-------|------------------------------------|------------------------------------|------------------------------------|------------------------------------|------------------------------------|
| Couleur | | Blanc / Noir / Argent / Imit. bois | Blanc / Noir / Argent / Imit. bois | Blanc / Noir / Argent / Imit. bois | Blanc / Noir / Argent / Imit. bois | Blanc / Noir / Argent / Imit. bois |
| Dimensions - H x L x P | mm | 295 x 798 x 189 | 295 x 798 x 189 | 295 x 798 x 189 | 295 x 798 x 189 | 295 x 798 x 189 |
| Poids de l'unité | kg | 13 | 13 | 13 | 13 | 13 |
| Débit d'air - Froid (Silence / PV / MV / GV) | m³/h | 276 / 366 / 492 / 660 | 276 / 366 / 492 / 660 | 276 / 366 / 516 / 690 | 276 / 366 / 588 / 786 | 312 / 456 / 624 / 810 |
| Débit d'air - Chaud (Silence / PV / MV / GV) | m³/h | 270 / 384 / 522 / 654 | 270 / 384 / 522 / 654 | 270 / 384 / 540 / 666 | 270 / 384 / 540 / 690 | 342 / 492 / 666 / 906 |
| Acoustique | | | | | | |
| Pression sonore Froid (Silence / PV / MV / GV) | dB(A) | 21 / 25 / 32 / 39 | 19 / 25 / 32 / 39 | 19 / 25 / 33 / 40 | 19 / 25 / 33 / 41 | 21 / 29 / 37 / 45 |
| Pression sonore Chaud (Silence / PV / MV / GV) | dB(A) | 21 / 25 / 32 / 39 | 19 / 25 / 32 / 39 | 19 / 25 / 33 / 40 | 19 / 25 / 33 / 41 | 21 / 29 / 37 / 45 |
| Puissance sonore Froid / Chaud (nominale) | dB(A) | 57 / - | 57 / - | 57 / - | 60 / - | 60 / - |

Groupe extérieur

| Caractéristiques générales | | | | | | |
|--|-------|--|-----------------|-----------------|-----------------|-----------------|
| Dimensions (capot et grilles inclus) - H x L x P | mm | | 552 x 840 x 350 | 552 x 840 x 350 | 552 x 840 x 350 | 734 x 954 x 401 |
| Poids de l'unité | kg | | 32 | 32 | 32 | 50 |
| Acoustique | | | | | | |
| Pression sonore Froid (nominale / GV) | dB(A) | | 46 / - | 46 / - | 49 / - | 48 / - |
| Pression sonore Chaud (nominale / GV) | dB(A) | | 47 / - | 47 / - | 49 / - | 48 / - |
| Puissance sonore Froid (nominale / GV) | dB(A) | | - / 60 | - / 60 | - / 61 | 62 / - |
| Puissance sonore Chaud (nominale / GV) | dB(A) | | 59 / 60 | 59 / 60 | 61 / 61 | 62 / - |

Caractéristiques frigorifiques

| Caractéristiques générales | | | | | | |
|--------------------------------------|--------|--|-------------|-------------|-------------|-------------|
| Réfrigérant / PRP | | | R-32 / 675 | R-32 / 675 | R-32 / 675 | R-32 / 675 |
| Charge / Eq. CO ₂ | kg / T | | 0,76 / 0,51 | 0,76 / 0,51 | 0,76 / 0,51 | 1,15 / 0,78 |
| Préchargé d'usine jusqu'à | m | | 10 | 10 | 10 | 10 |
| Longueur de tuyauterie max (UE > UI) | m | | 20 | 20 | 20 | 30 |
| Dénivelé max (UE > UI) | m | | 15 | 15 | 15 | 20 |
| Diamètre tube liquide - gaz | " | | 1/4 - 3/8 | 1/4 - 3/8 | 1/4 - 3/8 | 1/4 - 1/2 |

Caractéristiques électriques

| Caractéristiques générales | | | | | | |
|-----------------------------|---------|--|-------------------|-------------------|-------------------|-------------------|
| Phase / Fréquence / Tension | Ph/Hz/V | | 1~ / 50 / 220-240 | 1~ / 50 / 220-240 | 1~ / 50 / 220-240 | 1~ / 50 / 220-240 |
| Calibre disjoncteur | A | | 10 | 16 | 16 | 16 |

*Références complètes en fonction de la couleur du produit. FTXA-AW : modèle coloris blanc / FTXA-AB : modèle coloris noir / FTXA-AT : modèle coloris noir (imitation bois) / FTXA-AS : modèle coloris argent. ** EER/COP selon la norme Eurovent.



Application Daikin 3D

Projetez-vous avec la gamme Stylish dans votre intérieur ou à l'extérieur grâce à l'appli Daikin 3D.



Disponible sur
Google play

Disponible sur
App Store



DAIKIN AIRCONDITIONING FRANCE SAS - Z.A. du Petit Nanterre - 31, rue des Hautes Pâtures - Bât B - Le Narval - 92737 Nanterre Cedex - Tél.: 01 46 69 95 69 - Fax : 01 47 21 41 60 - www.daikin.fr



Les unités Daikin sont conformes
aux normes européennes qui garantissent
la sécurité des produits



Retrouvez Daikin France sur les réseaux sociaux !